



RAINSAVER TONNEAU DE PLUIE 500L VERT

ART 7621

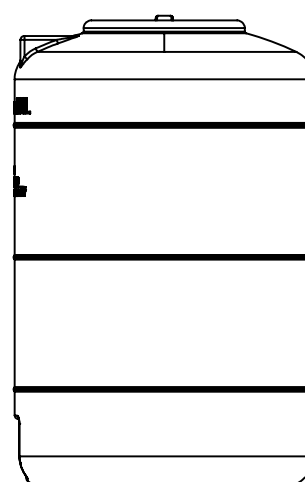
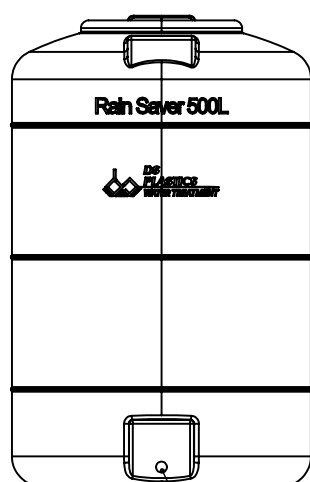
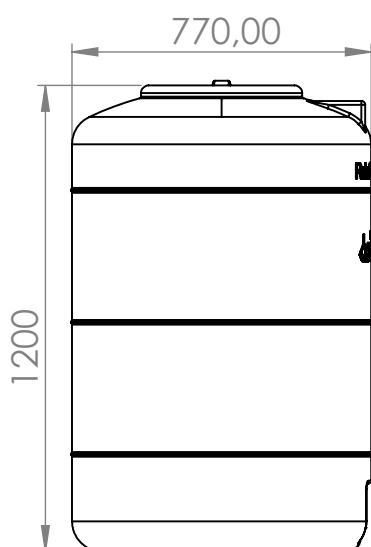
DIMENSION (CM)	POIDS (KG)	VOLUME (L)	MATERIEL	PLACEMENT	COULEUR
77 X 77 X 120	20	500	PE (POLYETHYLÈNE)	HORS SOL	VERT

AVANTAGES

- Haute qualité de fabrication
- Résistance aux intempéries, au gel et aux UV
- Robinet avec raccord Gardena inclus
- Dimensions compactes
- Faible poids
- Facilité d'accès
- Polyvalence d'Installation
- Garantie étendue

ÉQUIPEMENT STANDARD

- Robinet avec raccord Gardena
- Couvercle d'accès



KRAANT/ROBINET
3/4"

RAINSAVER TONNEAU DE PLUIE 500L VERT **ART 7621**

EN OPTION

DS FILTRE DE GOUTTIÈRE

- Agit comme une entrée de réservoir
- Convient aux tuyaux de différents diamètres
- Fonctionne comme un trop-plein automatique
- Garantit que seule l'eau de pluie pure pénètre dans le réservoir

CODE	REF
5724	DS FILTRE DE GOUTTIÈRE



ADAPTEUR CITERNE DS FILTRE DE GOUTTIÈRE Ø32

- La connexion entre l'adaptateur de réservoir et le filtre à tube de descente peut se faire via un tuyau flexible D32. Le tuyau peut ensuite être glissé sur l'embout du filtre et sur l'adaptateur de réservoir.
- Les deux accessoires, l'adaptateur et le filtre, sont également très utiles pour d'autres réservoirs de pluie (non DS PLASTICS).
- Peut être monté complètement de l'extérieur
- Une connexion étanche que vous pourrez facilement installer vous-même en peu de temps

CODE	REF
9438	ADAPTEUR CITERNE DS FILTRE DE GOUTTIÈRE Ø32



KIT DE COUPLAGE RAINSAVER SLIMDESIGN

CODE	REF
8714	KIT DE COUPLAGE RAINSAVER SLIMDESIGN



COUVERCLE DE RECHANGE

CODE	REF
6174	COUVERCLE DE RECHANGE

