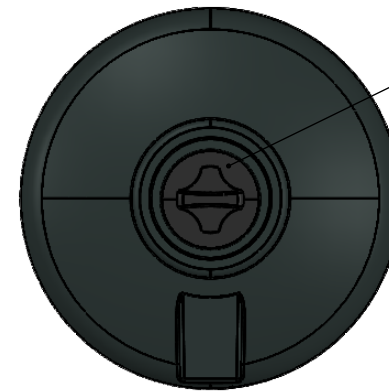
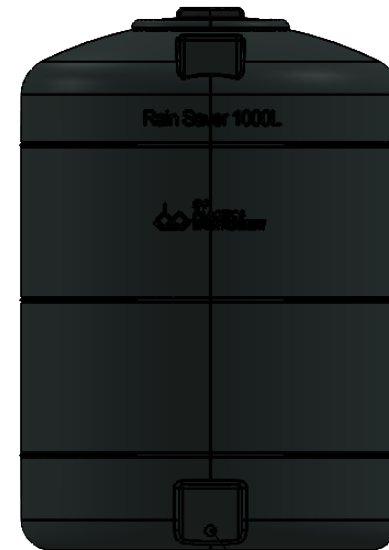
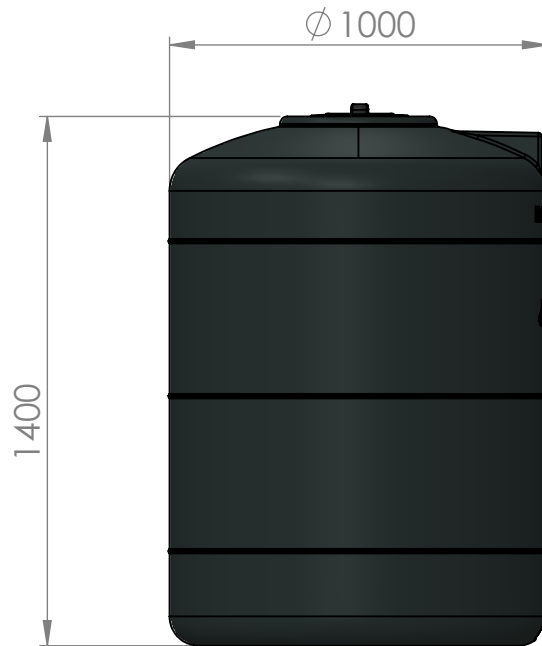


KENMERKEN/CARACTERISTIQUES			
Totale inhoud	Volume total	L	1000
Gewicht	Poids	KG	30
Afmeting	Dimensions	M	ø1,0x1,2
uitgangen	Sortie	ø	3/4"
Materiaal	Materiel		Polyetheleen
Plaatsing	Placement		Stockage Hors-sol



DEKSEL/COUVERCLE
ø255



KRAANT/ROBINET
3/4"

