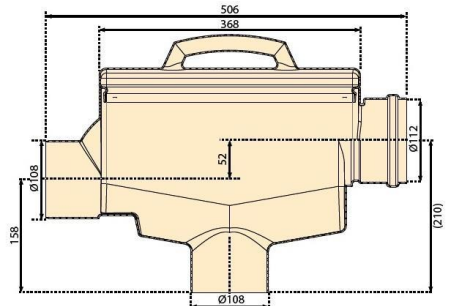
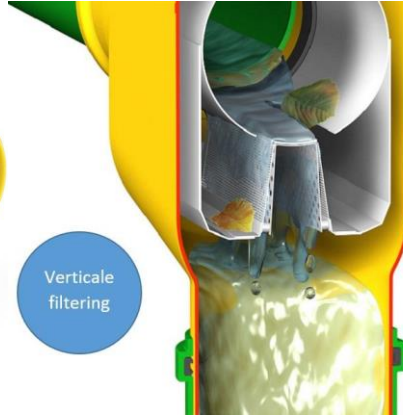


**LINEAR VORTEX REGENWATERFILTER Ø110**  
**LINEAR VORTEX FILTRE PLUVIALE Ø110**

Code 6746

EAN code 540000067464



All dimensions specified in mm

<b>DAKOPPERVLAKTE (M<sup>2</sup>)</b>	200	<b>SURFACE DE TOIT (M<sup>2</sup>)</b>
<b>MATERIAAL</b>	PE	<b>MATERIEL</b>
<b>PLAATSING</b>	IN DE TANK DANS LA CITERNE	<b>PLACEMENT</b>
<b>REINIGING</b>	1-2 x / JAAR 1-2 x / AN	<b>ENTRETIEN</b>
<b>MAASWIJDTE (MM)</b>	0,44	<b>TAILLE DE MAILLE (MM)</b>
<b>INGANG (MM)</b>	Ø110	<b>ENTREE (MM)</b>
<b>UITGANG NAAR TANK (MM)</b>	Ø110	<b>SORTIE CITERNE (MM)</b>
<b>UITGANG NAAR AFWATERING (MM)</b>	Ø110	<b>SORTIE DRAINAGE (MM)</b>
<b>HOOGTEVERSCHIL TUSSEN IN &amp; UIT (MM)</b>	52	<b>DIFFERENCE HAUTEUR ENTREE &amp; SORTIE (MM)</b>

**Zelfreinigende verticale filtering** (Vortex technologie). Deze technologie zorgt ervoor dat er minder regenwater verloren gaat tegenover andere inline filters op de markt. De Vortex filter heeft een verticaal georiënteerd filtergaas. Bladeren, mos en ander vuil vallen en worden met het restwater weggespoeld. Er kan zich geen horizontale verstopping voordoen! (wat vaak wel het geval is bij horizontale filtering) Zelfs een tennisbal, door de regen van het dak gespoeld, kan de filterbehuizing ongehinderd passeren.

- Slechts 5 cm hoogteverschil tussen de aanvoer en afvoer
- 5 jaar garantie
- Gemiddelde wateropbrengst > 90%
- Kan in het mangat of in de ophoogschacht van de regenwaterput ingewerkt worden

**Filtrage vertical auto nettoyant** (la technologie Vortex). Cette technologie permet de réduire la perte d'eau de pluie par rapport aux autres filtres inline sur le marché. Le filtre Vortex a une toile filtrante orienté verticalement. Les impuretés tombent et sont emportés avec l'eau résiduelle vers l'égout. Il ne peut pas être un colmatage horizontal ! (ce qui est souvent le cas avec le filtrage horizontal) Même une balle de tennis, rincée au toit, peut passer le boîtier du filtre sans être arrêté.

- seulement 5 cm de différence de hauteur entre entrée et sortie
- garantie de 5 ans
- Rendement moyen plus de 90%
- Peut être monté dans la rehausse de la cuve d'eau de pluie ou dans la citerne elle-même